



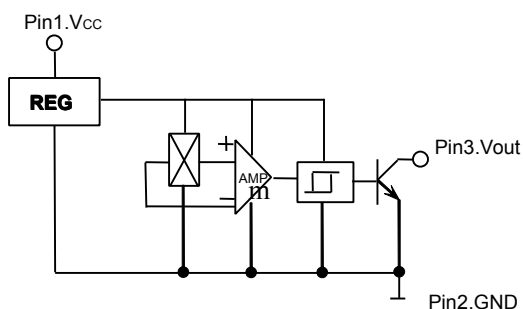
# HEX276 霍尔锁定集成电路

## 概述:

产品型号: HEX276 工作温度: -20~85 封装: 4pin-sip 包装: 1000只/包

HEX-276具有高达0.4A的负载能力, 互补型输出, 是无刷风扇最理想的器件。BOP: 5-60mT

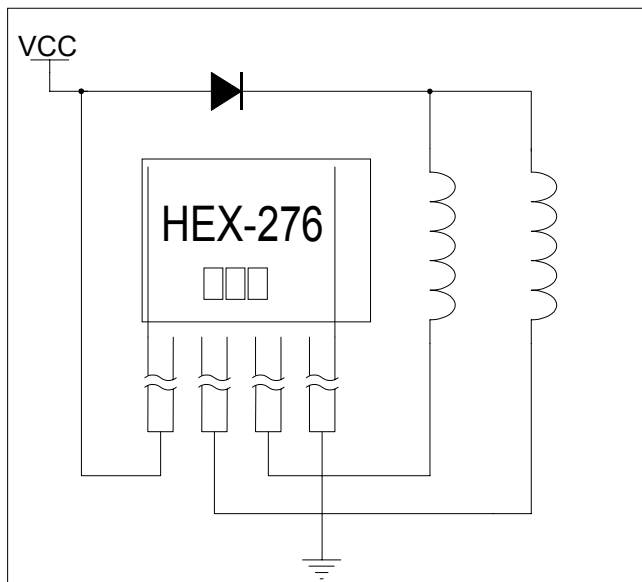
### 1. 电路结构方框图



### 3. 芯片电参数

Item	Symbol	Conditions	Min.	Typ.	Max.	Unit
电源电压	Vcc		3		20	V
电源电流	Icc	Vcc=Vccmax		18	20	mA
输出电流	IOH	Vout=Vccmax		200	700	mA
低电平电压	VOL		400		14100	mV

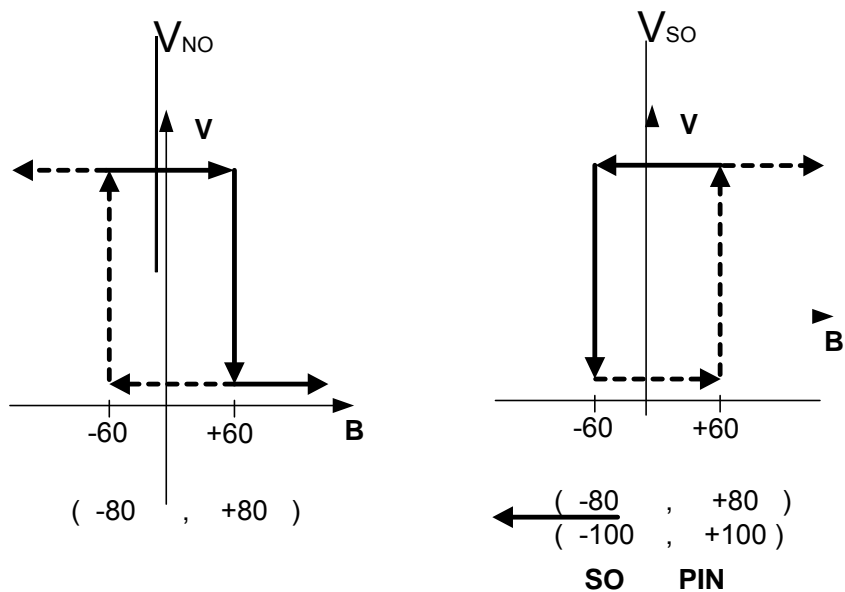
### 2. 典型电路图和磁电转换特性



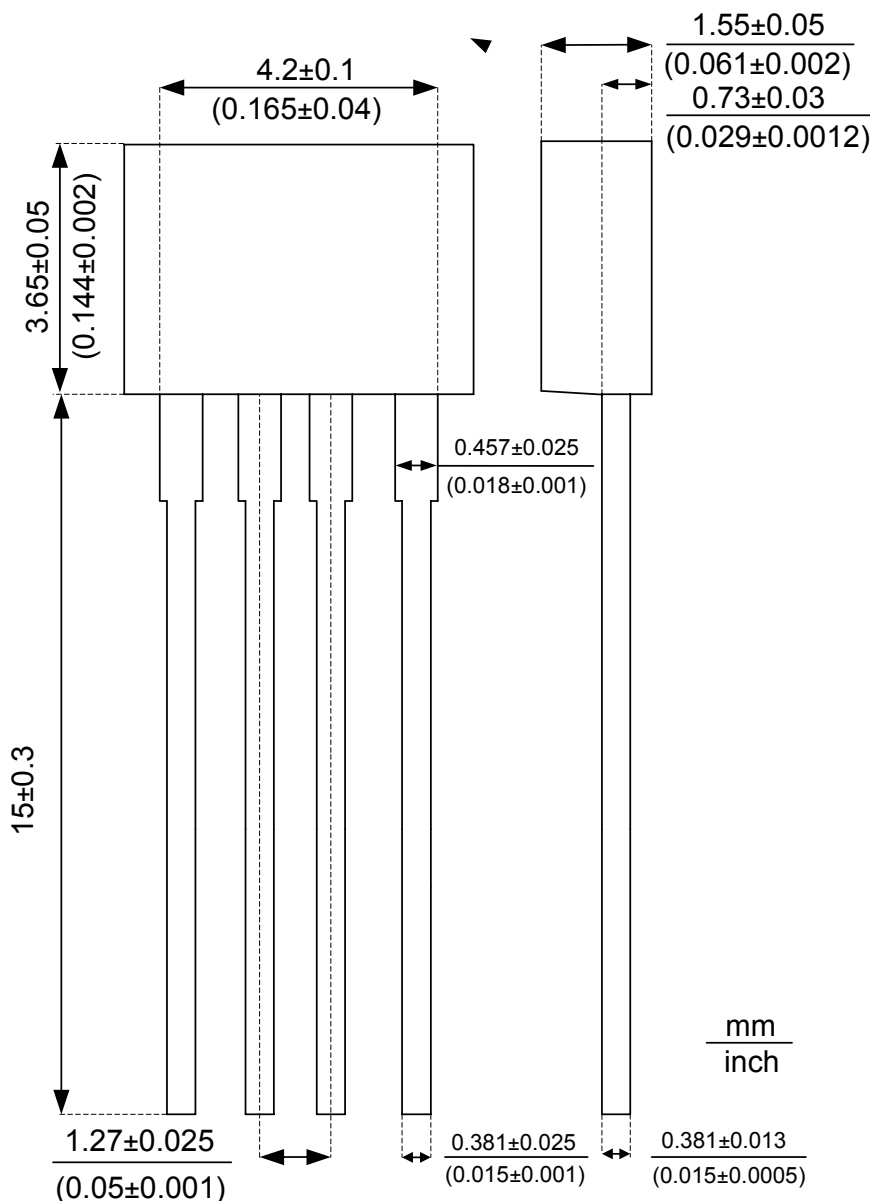
Item	Symbol	Conditions	Min.	Typ.	Max.	Unit
Operating Point	$B_{OP}S$ $I_{B_{OP}NI}$		5	-	60	G
Release Point	$B_{rp}S$ $I_{B_{rp}NI}$		-60	-	-5	G
Hysteresis	$B_hS$ $I_{B_hNI}$		10	-	120	G

### 4. 芯片极限参数

Item	Symbol	Limit	Unit
工作电压	Vcc	30	V
输出电流	I <sub>out</sub>	25	mA
工作温度	Topr	-20~85	°C
存储温度	Tstg	-65~150	°C



5.外型尺寸图



深圳市海尔希科技发展有限公司